



**Condensador
Remoto Brahex
Plano** CATÁLOGO TÉCNICO



LINHA:
CRBP BRAHEX

Características Construtivas e Técnicas

- Oferecem ampla possibilidade de utilização, seja em refrigeração ou ar condicionado, com uma grande gama de potências, VIDE TABELA DE CAPACIDADES A SEGUIR.



Trocador de Calor de Microcanal (Núcleo):

- Maior Eficiência Energética;
- Menor Consumo de Gás Refrigerante (até 70%);
- Compatibilidade com todos os refrigerantes, em especial o R410A;
- Mais leve e compacto, para facilitar a instalação;
- Menor Nível de Ruído;
- Disponibilidade com pintura E-coat (recomendado para ambientes agressivos).



Motoventiladores:

- Compatível com modelos das principais empresas do ramo (Ziehl-Abegg, EBM Papst e Ventilador BRAHEX);
- Baixo nível de vibração;
- A caixa de ligação elétrica, abriga os bornes e é a prova de tempo.



Manutenções:

- Os trocadores de calor devem ser mantidos limpos para evitar que a sujidade reduza a passagem de ar afetando a capacidade de troca térmica;
- Recomenda-se que os mesmos sejam lavados com jato pelo menos uma vez por ano, podendo esse prazo ser menor dependendo do ambiente no qual se encontra o equipamento;
- É proibido o uso de produtos à base de cloro ou amoníaco.



Condensador Remoto Linha CRBP Brahex



Carenagem:

- Toda em alumínio, resistente à corrosão;
- Construção Robusta para maior durabilidade;
- Design Moderno, para maior praticidade de operações.



Garantia:

- O condensador remoto Brahex possui garantia para defeitos de fabricação e material utilizado nos mesmos por um período de 1 ano à contar da data de faturamento;
- Caso constatada alguma irregularidade, o produto deverá ser enviado de volta à fábrica para avaliação técnica;
- Sendo procedente a reclamação, o equipamento será reparado ou restituído;
- A garantia não se estende à avarias decorrentes de transporte, instalação incorreta do equipamento, ou negligência do usuário na manutenção ou operação do mesmo.

CONDENSADORES REMOTOS MODULARES



Em caso de dúvida, entre em contato conosco, nós ajudaremos a esclarecer qualquer incerteza relacionada a nossos produtos e suas aplicações.



Os módulos podem ser vendidos separadamente ou completos, todos interligados.

Dimensionais e Desenhos Técnicos

Condensador Remoto Tipo Plano

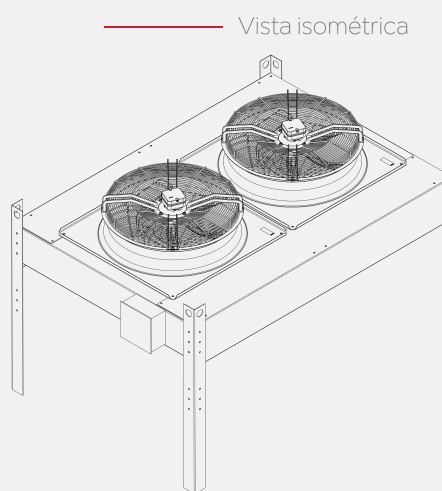
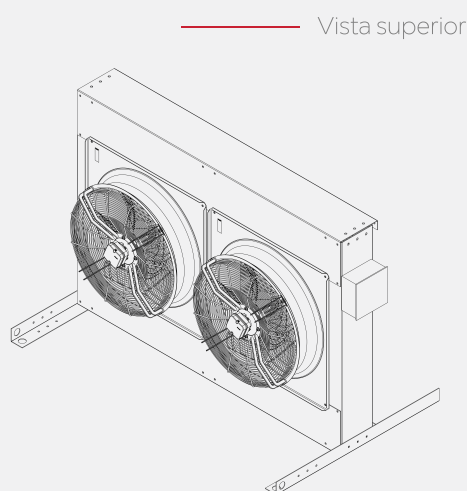
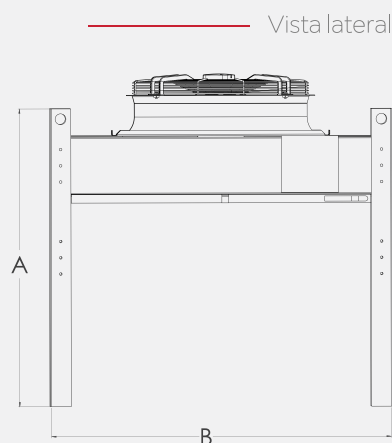
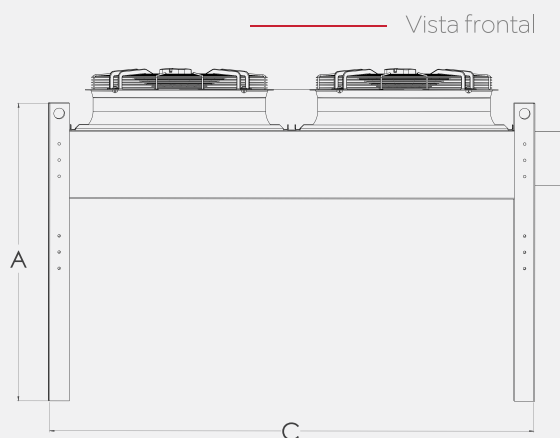


Tabela de capacidades e dimensões

Modelo	Formato	kw	Kcal	Diam. Vent	Nº Vent.	Nº Polos	Marca Vent.	Altura (A)	Largura (B)	Comprimento (C)
CRBP 36	Plano	36	31.200	500mm	2	4	Brahex	1010mm	759mm	1502mm
CRBP 44	Plano	44	38.100	500mm	2	4	Brahex	1010mm	915mm	1534mm
CRBP 48	Plano	48	41.330	500mm	2	4	Brahex	1010mm	1019mm	1614mm
CRBP 55	Plano	55	47.800	500mm	2	4	Brahex	1010mm	1289mm	1834mm
CRBP 60	Plano	60	51.900	500mm	2	4	EBM/ZA	1010mm	915mm	1534mm
CRBP 68	Plano	68	58.700	500mm	2	4	EBM/ZA	1010mm	1019mm	1614mm
CRBP 75	Plano	75	64.500	800mm	2	6	EBM/ZA/Brahex	1010mm	1008mm	2097mm
CRBP 79	Plano	79	68.200	500mm	2	4	EBM/ZA	1010mm	1289mm	1834mm
CRBP 86	Plano	86	73.900	800mm	2	6	EBM/ZA/Brahex	1010mm	1019mm	2097mm
CRBP 115	Plano	115	99.742	800mm	2	6	EBM/ZA/Brahex	1010mm	1289mm	1834mm
CRBP 149	Plano	149	128.800	800mm	4	6	EBM/ZA/Brahex	1010mm	2016mm	2097mm
CRBP 172	Plano	172	147.800	800mm	4	6	EBM/ZA/Brahex	1010mm	2038mm	2097mm
CRBP 232	Plano	232	199.484	800mm	4	6	EBM/ZA/Brahex	1010mm	2578mm	2097mm
CRBP 257	Plano	257	221.700	800mm	6	6	EBM/ZA/Brahex	1010mm	3056mm	2097mm
CRBP 316	Plano	316	270.000	500mm	8	4	EBM/ZA	1010mm	5155mm	1834mm
CRBP 347	Plano	347	299.226	800mm	6	6	EBM/ZA/Brahex	1010mm	3866mm	2097mm
CRBP 395	Plano	395	340.000	500mm	10	4	EBM/ZA	1010mm	6443mm	1834mm
CRBP 460	Plano	460	398.968	800mm	8	6	EBM/ZA/Brahex	1010mm	5155mm	2097mm

***Para utilização de ventiladores EC, favor consultar a engenharia Brahex.**

Informações para seleção

As capacidades indicadas no catálogo foram calculadas para as seguintes condições de operação:

Refrigeração = R22 Qe = Capacidade de evaporação

Temperatura de condensação = 45°C

Temperatura de entrada do ar = 35°C

ΔT superaquecimento = 55K C2 = Coeficiente relativo ao tipo de compressor

ΔT sub-resfriamento = 3K C3 = Coeficiente relativo ao ΔT (Temp. Cond. - Temp. Entr. Ar)

Altitude = nível do mar

Para condições de operação diferentes das definidas em catálogo, podem ser usados os fatores de conversão apresentados a seguir:

$$Q_n = Q_c \times C_3 \times C_4 \times C_5 \times C_7$$

Qn = Capacidade nominal de condensação requerida

Qc = Capacidade de condensação fornecida pelo fabricante do compressor frigorífico.

Não dispondo de Qc, utilizar a seguinte fórmula:

$$Q_c = Q_e \times C_1 \times C_2$$

Qe = Capacidade de evaporação

C1 = Coeficiente relativo às temperaturas de condensação (Tc) e evaporação (Te) do sistema.

C2 = Coeficiente relativo ao tipo de compressor

C3 = Coeficiente relativo ao ΔT (Temp. Cond. - Temp. Entr. Ar)

C4 = Coeficiente relativo à temperatura de entrada do ar

C5 = Coeficiente relativo à altitude

C6 = Coeficiente relativo à pressão sonora

Os fatores de conversão recomendados servem a cálculos de capacidade aproximados. Para cálculos precisos de capacidade, oferecemos o cálculo termodinâmico do equipamento, que pode ser obtido mediante consulta à BRAHEX.

Tabela de correção de condições

C1	Te(°C)										
	-40	-35	-30	-25	-20	-15	-10	-5	0	+5	+10
25	1,6	1,55	1,47	1,39	1,34	1,3	1,3	1,21	1,2	1,1	1,1
30	1,68	1,63	1,54	1,45	1,38	1,3	1,3	1,24	1,2	1,2	1,2
35	1,7	1,7	1,62	1,51	1,44	1,4	1,3	1,27	1,2	1,2	1,2
Tc(°C)	40	1,75	1,74	1,72	1,59	1,5	1,4	1,4	1,32	1,3	1,2
	45	1,87	1,86	1,85	1,7	1,57	1,5	1,4	1,36	1,3	1,2
50	2	1,92	1,88	1,87	1,7	1,6	1,5	1,42	1,4	1,3	1,3
55	-	-	-	-	1,86	1,7	1,6	1,49	1,4	1,4	1,3
60	-	-	-	-	-	1,9	1,7	1,58	1,5	1,4	1,4

Compressor	Hermético	Semi-hermético	Aberto
C2	1,06	1	0,94

ΔT (K)	5	6	7	8	9	10	11	12	13	14	15
C3	2	1,67	1,43	1,25	1,11	1	0,91	0,83	0,77	0,71	0,67

Temperatura entrada do ar (°C)	20	25	30	35	40	45	50
C4	0,95	0,97	0,98	1	1,02	1,03	1,05

Altitude (m)	0	600	800	1000	1200	1400	1600
C5	1	1,04	1,06	1,07	1,09	1,10	1,12

Altitude (m)	1800	2000	2200	2400	2600	300
C5	1,14	1,16	1,18	1,19	1,22	1,35

C6	Distância (m)		4	6	8	10	15	20	30	50
	S/ Reflexo	+8	+4	+2	0	-3	-6	-9	-14	
C/ Reflexo	+11	+7	+5	+3	0	-3	-6	-11		

Correções de gás refrigerante	R22	R134A	R404A	R407C	R410A	R449A
C7	1	1,01	0,983	0,98	0,95	1,02

Tabela de nomenclaturas

Nomenclatura Sugerida

CRB Plano 15 800 1 6

Número de Polos	4 - 4 Polos 6 - 6 Polos 8 - 8 Polos EC - Eletrônico
Nº de Ventiladores	1 - 1 Ventilador 2 - 2 Ventiladores
(Diâmetro Ventiladores)	800 - 800mm
Capacidade (kW)	_kW Capacidade em kW
Formato do Condensador	"Plano" - Formato Plano

Em caso de dúvida, entre em contato conosco! nós ajudaremos na escolha do produto mais adequado à sua necessidade.



comercial3@brahex.com.br



Brahex Indústria e Comércio de Equipamentos de Refrigeração Ltda

📍 Estrada São José, nº 1780, São José, Encantado/RS

🌐 brahex.com.br 📱 brahex.br

☎ Brahex: +55 51 3751.3847

📞 Maicon: +55 51 9 8233.2509 📧 comercial3@brahex.com.br

📞 João: +55 51 9 9823.3724 📧 comercial4@brahex.com.br



Escaneie nosso QR code e conheça tudo sobre a BRAHEX e seus produtos.