



CATÁLOGO - TROCADORES DE CALOR GAXETADOS



# TROCADORES DE CALOR GAXETADOS

O trocador de calor consiste em um conjunto de placas de metal corrugado, com orifícios para a passagem dos dois fluidos de transferência de calor. O conjunto de placas é montado entre a placa de estrutura fixa e a placa de pressão móvel, sendo comprimido por parafusos de aperto. As placas são equipadas com uma gaxeta, que veda o canal e direciona os fluidos em canais alternados. O número de placas é determinado pela taxa de fluxo, propriedades físicas dos

fluidos, queda de pressão e pelo gradiente de temperatura. As ondulações da placa promovem a turbulência do fluido. A placa fixa e a placa móvel são suspensas a partir de um barra de transporte superior e localizadas por uma barra de guia inferior, ambas fixadas a uma coluna de suporte. As conexões estão localizadas na placa de estrutura fixa ou móvel e, em ambos os fluidos, pode-se fazer mais do que um único passe no interior da unidade.

## MATERIAIS

### **Materiais Padrão**

Aço carbono com pintura epóxi.

### **Metal Revestido**

- Aço inox, Titânio.

### **Material das Placas**

- inox 316

### **Opções sob encomenda**

- Alloy 304, Alloy 316L,  
- Hastelloy C276, Titânio  
ou SMO.

### **Gaxetas**

NBR e EPDM

### **Opções sob encomenda**

- Nitrílica, NBRHT,  
EPDM, Viton.

## ELEMENTOS NECESSÁRIOS PARA SELEÇÃO:

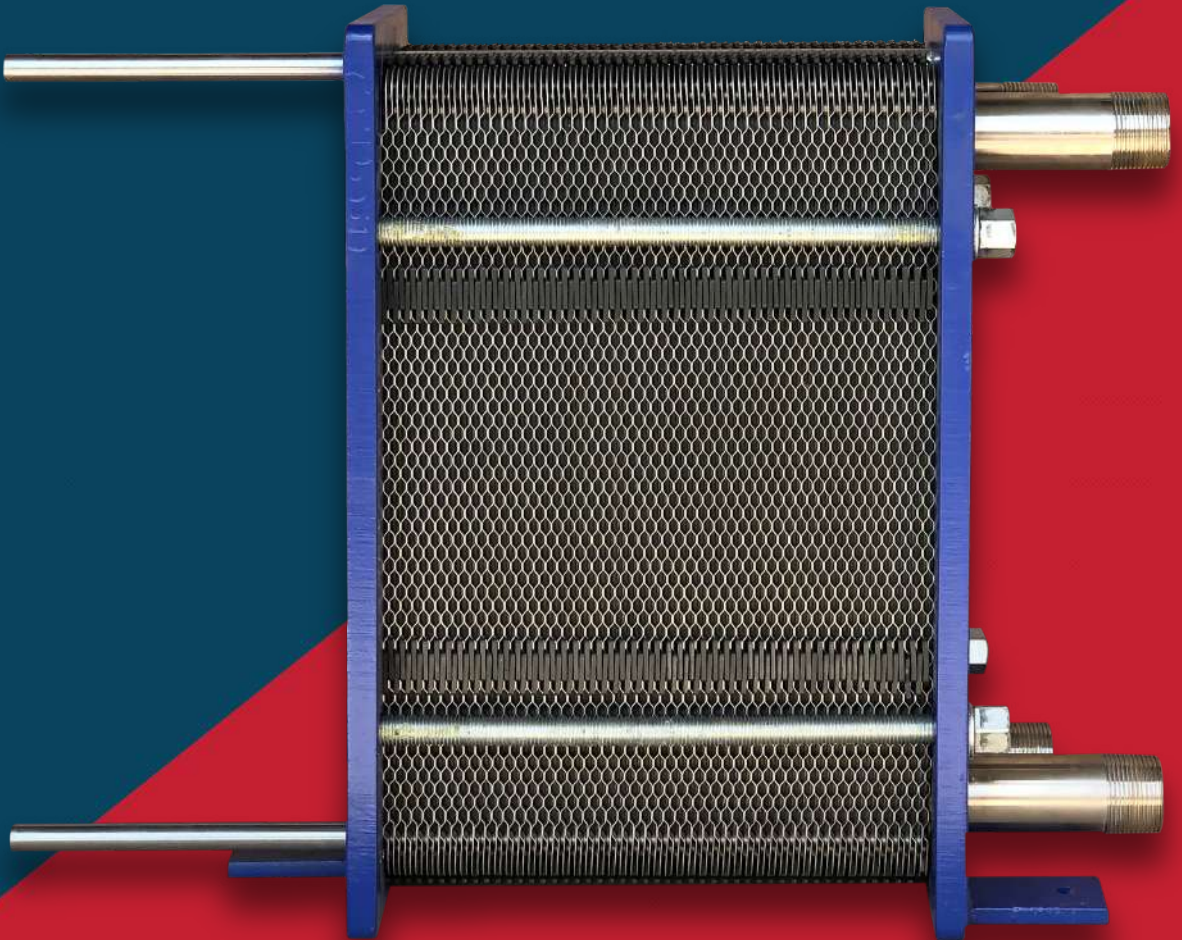
- As taxas de fluxo ou carga térmica;
- Gradiente de temperatura;
- Propriedades físicas dos líquidos em questão;
- Pressão de trabalho desejado;
- Queda máxima de pressão permitida;
- Temperatura dos fluidos na entrada e saída.

## APLICAÇÕES

**Aquecimento e  
refrigeração geral.**

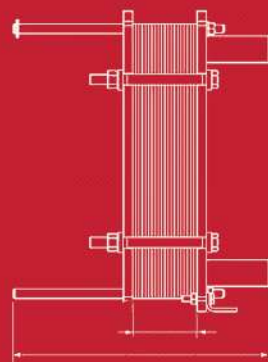
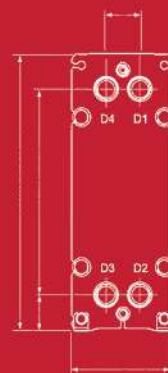
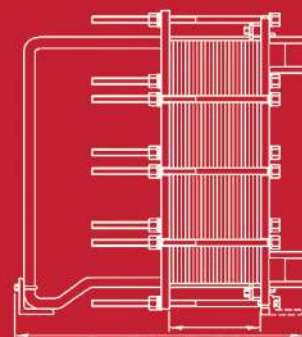
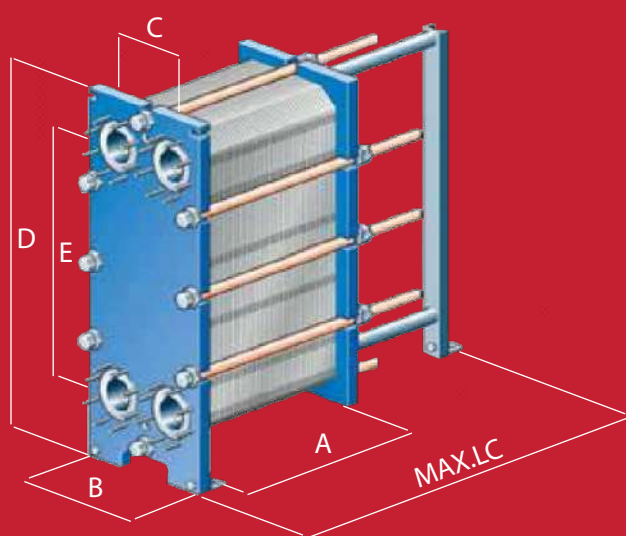


Em caso de dúvida, entre em contato conosco, nós ajudaremos a esclarecer qualquer incerteza relacionada a nossos produtos e suas aplicações.



# DIMENSÕES

MODELO	G30	G60
A (mm)	N(2,5+X)	N(2,0+X)
B (mm)	180	320
C (mm)	60	140
D (mm)	480	920
E (mm)	357	640
MAX.LC (mm)	500	1200
Conexão	1.1/4" BSP	DN50
Área de troca (m <sup>2</sup> )	0,032	0,15
Nº Máximo de placas	95	250
Vazão máxima (m <sup>3</sup> /h)	18	36
Pressão de Projeto (MPa)	1	1





TROCADORES DE CALOR GAXETADOS



Escaneie nosso QR code e conheça tudo sobre a BRAHEX e seus produtos.

 Estrada São José, nº 1780,  
São José, Encantado/RS

 brahex.com.br   brahex.br

 Brahex: +55 51 3751.3847

 Maicon: +55 51 9 8233.2509  comercial3@brahex.com.br

 João: + 55 51 9 9823.3724  comercial4@brahex.com.br

Brahex indústria e comércio de equipamentos de refrigeração Ltda