



TECNOLOGIA EM TROCADORES DE CALOR

## VENTILADORES BRAHEX



TRIFÁSICOS

EC

MONOFÁSICOS

MENOR CONSUMO DE ENERGIA

ROBUSTEZ E CONFIABILIDADE

TECNOLOGIA AVANÇADA



# TRIFÁSICOS

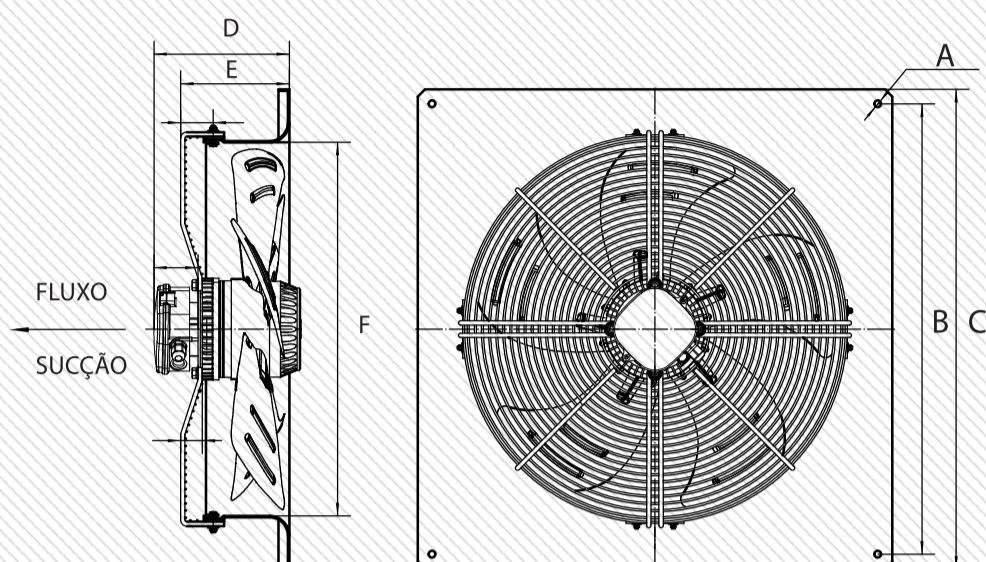
Os ventiladores axiais trifásicos são componentes vitais em sistemas de refrigeração industrial e comercial. Projetados para movimentar grandes volumes de ar com eficiência, esses ventiladores utilizam um motor trifásico que oferece maior potência e estabilidade, tornando-os ideais para aplicações que demandam desempenho robusto e contínuo. Sua construção permite um fluxo de ar linear, facilitando a dissipação de calor em ambientes de grande escala, como fábricas, armazéns e centros comerciais, entre outros. Com alta durabilidade e baixo consumo energético, os ventiladores axiais trifásicos são indispensáveis para a manutenção de condições térmicas adequadas em instalações de grande porte.

## ESPECIFICAÇÕES

MODELO	WYCA-4D-500S	WYCA-4D-630S	WYCA-6D-630S	WYCA-6D-800S	WYGA-4D-400S	WYGA-4D-450S	WYGA-4D-500S
UNIDADE	VENT. MOTOR AXIAL	VENT. MOTOR AXIAL	VENT. MOTOR AXIAL	VENT. MOTOR AXIAL	VENT. MOTOR AXIAL	VENT. MOTOR AXIAL	VENT. MOTOR AXIAL
MOTOR	MOTOR TRIFÁSICO	MOTOR TRIFÁSICO	MOTOR TRIFÁSICO	MOTOR TRIFÁSICO	MOTOR TRIFÁSICO	MOTOR TRIFÁSICO	MOTOR TRIFÁSICO
TIPO	EXAUSTOR	EXAUSTOR	EXAUSTOR	EXAUSTOR	EXAUSTOR	EXAUSTOR	EXAUSTOR
DIAMETRO DA HÉLICE	500MM	630MM	630MM	800MM	400MM	450MM	630 MM
REDE	TRIFÁSICO	TRIFÁSICO	TRIFÁSICO	TRIFÁSICO	TRIFÁSICO	TRIFÁSICO	TRIFÁSICO
VOLTAGEM (V)	Δ220 / Y380	Δ220 / Y380	Δ220 / Y380	Δ220 / Y380	Δ220 / Y380	Δ220 / Y380	Δ220 / Y380
FREQUENCIA (HZ)	60/60	60/60	60/60	60/60	60/60	60/60	60/60
POTENCIA (W)	580/580	1750/1750	1100/1100	2300/2300	230/230	510/510	580/580
CORRENTE (A)	2.34/1.35	5.60/3.23	3.77/2.18	8.30/4.80	0.83/0.48	1.47/0.85	2.34/1.35
VELOCIDADE (RPM)	1650/1650	1650/1650	1080/1080	1050/1050	1600/1600	1580/1580	1650/1650
PRESSÃO SONORA (DBA)	74/74	81/81	73/73	72/72	70/70	72/72	74/74
CLASSE DE ISOLAMENTO	F	F	F	F	F	F	F
PROTEÇÃO DO MOTOR	PROT. TÉRM. 150 ± 5°C	PROT. TÉRM. 150 ± 5°C	PROT. TÉRM. 150 ± 5°C	PROT. TÉRM. 150 ± 5°C	PROT. TÉRM. 150 ± 5°C	PROT. TÉRM. 150 ± 5°C	PROT. TÉRM. 150 ± 5°C
TIPO DE PROTEÇÃO	IP54	IP54	IP54	IP54	IP54	IP54	IP54
TEMP. DE TRABALHO	.-30°C +60°C	.-30°C +60°C	.-30°C +60°C	.-30°C +60°C	.-30°C +60°C	.-30°C +60°C	.-30°C +60°C
PESO	16 KG	28 KG	32.5 KG	50 KG	6.5 KG	8.5 KG	10 KG

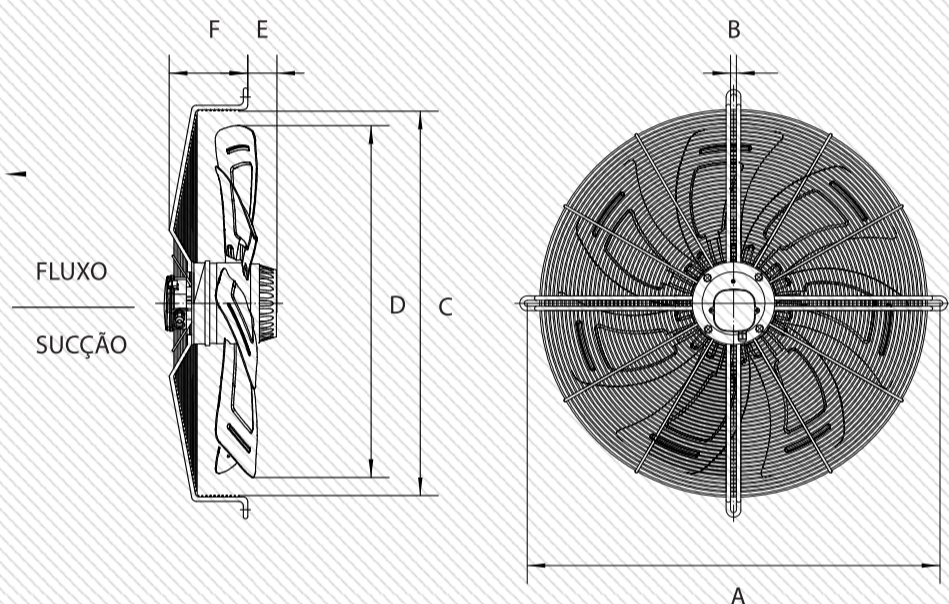
MODELO	WYGA-4D-630S	WYGA-6D-630S	WYGA-6D-800S
UNIDADE	VENT. MOTOR AXIAL	VENT. MOTOR AXIAL	VENT. MOTOR AXIAL
MOTOR	MOTOR TRIFÁSICO	MOTOR TRIFÁSICO	MOTOR TRIFÁSICO
TIPO	EXAUSTOR	EXAUSTOR	EXAUSTOR
DIAMETRO DA HÉLICE	450MM	630MM	800MM
REDE	TRIFÁSICO	TRIFÁSICO	TRIFÁSICO
VOLTAGEM (V)	Δ220 / Y380	Δ220 / Y380	Δ220 / Y380
FREQUENCIA (HZ)	60/60	60/60	60/60
POTENCIA (W)	1750/1750	1100/1100	2300/2300
CORRENTE (A)	5.60/3.23	3.77/2.18	8.30/4.80
VELOCIDADE (RPM)	1650/1650	1080/1080	1050/1050
PRESSÃO SONORA (DBA)	81/81	73/73	72/72
CLASSE DE ISOLAMENTO	F	F	F
PROTEÇÃO DO MOTOR	PROT. TÉRM. 150 ± 5°C	PROT. TÉRM. 150 ± 5°C	PROT. TÉRM. 150 ± 5°C
TIPO DE PROTEÇÃO	IP54	IP54	IP54
TEMP. DE TRABALHO	.-30°C +60°C	.-30°C +60°C	.-30°C +60°C
PESO	25 KG	23 KG	40 KG

# DIMENSIONAIS



VENTILADORES AXIAIS TRIFÁSICOS COM COIFA:

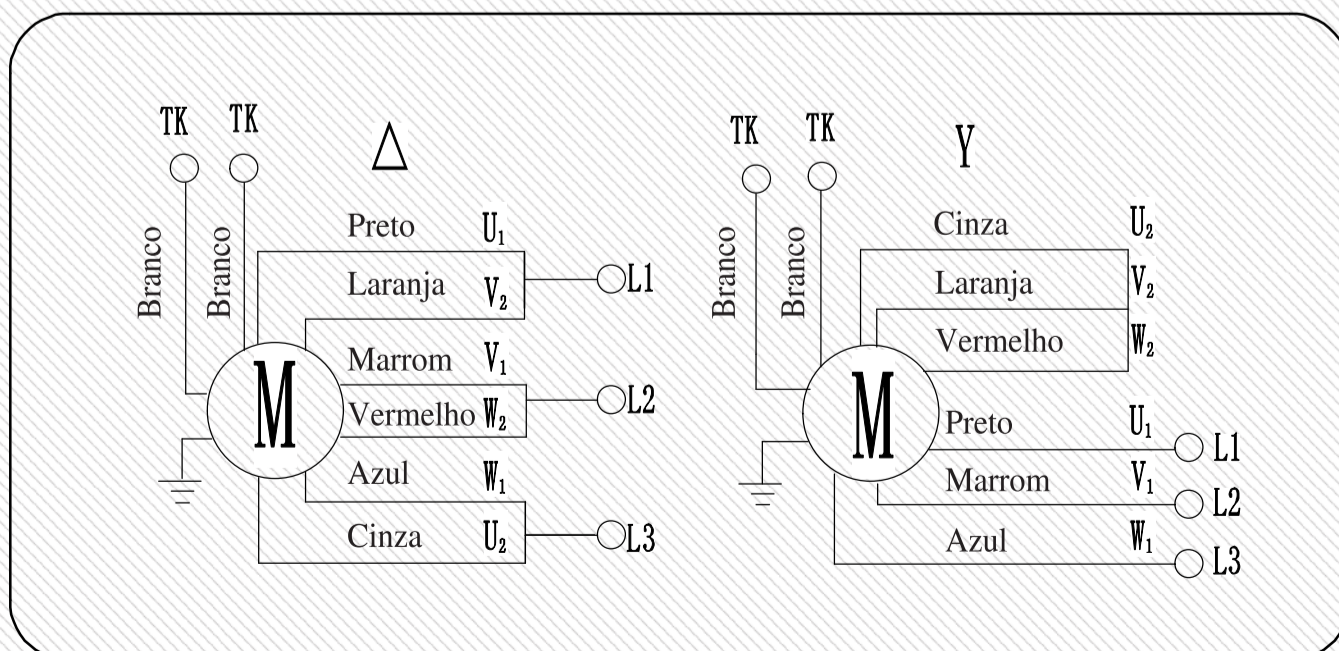
	A	B	C	D	E	F
WYCA-4D-500S	4-Ø10.5	615	655	186	150	Ø510
WYCA-4D-630S	4-Ø10.5	750	805	216	185	Ø640
WYCA-6D-630S	4-Ø10.5	750	805	216	185	Ø640
WYCA-6D-800S	4-Ø14.5	910	970	250±2	190	Ø795±2



VENTILADORES AXIAIS TRIFÁSICOS COM GRADE:

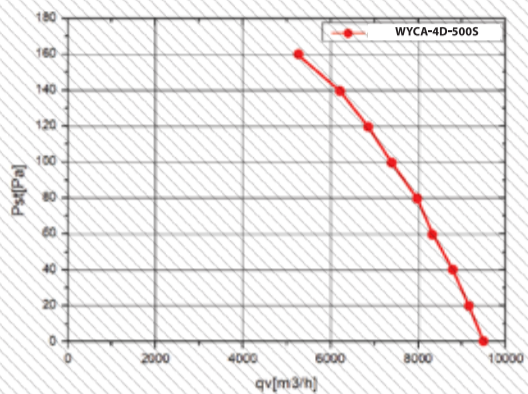
	A	B	C	D	E	F
WYGA-4D-400S	470	9.5	Ø420	Ø400	70	120
WYGA-4D-450S	522	9.5	Ø470	Ø450	53	125
WYGA-4D-500S	570	10.5	Ø520	Ø500	68	126
WYGA-4D-630S	745	10.5	Ø700	Ø630	110	130
WYGA-6D-630S	750	10.5	Ø650	Ø630	95	130
WYGA-6D-800S	920	13	Ø857	Ø784	90	175

# DIAGRAMA DE FIAÇÃO

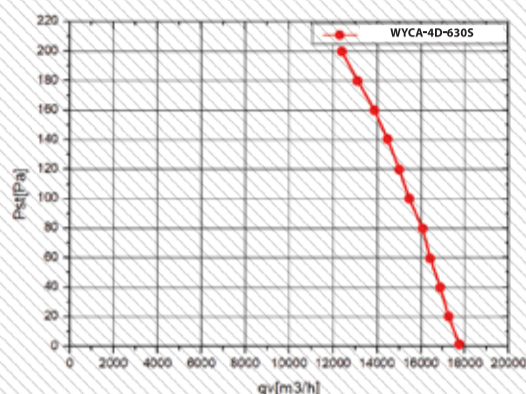


# CURVAS DE DESEMPENHO

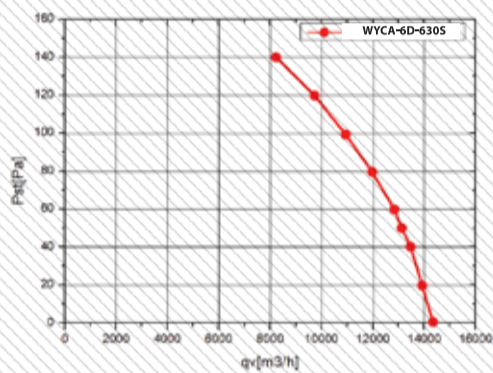
**WYCA-4D-500S**



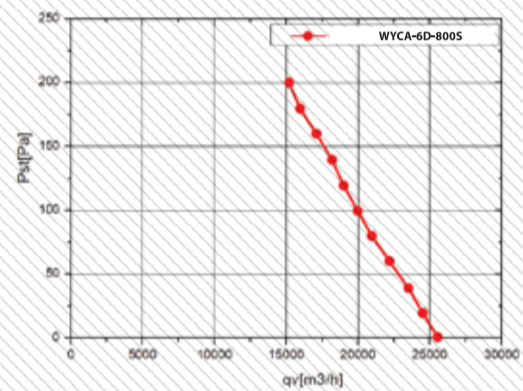
**WYCA-4D-630S**



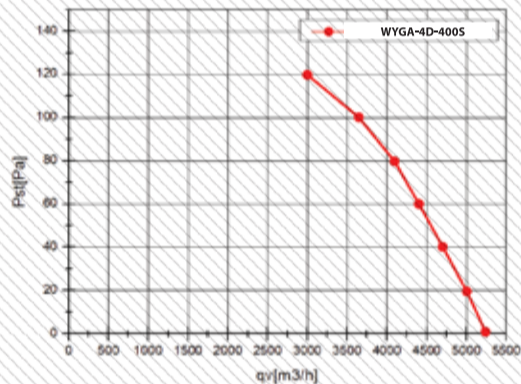
**WYCA-6D-630S**



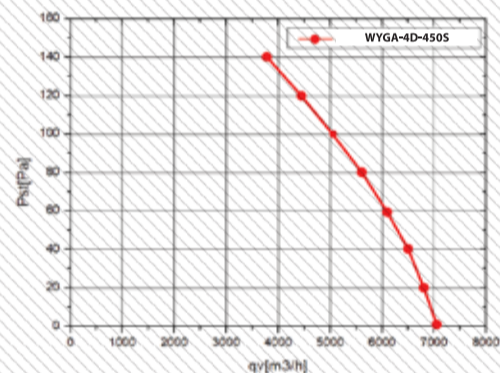
**WYCA-6D-800S**



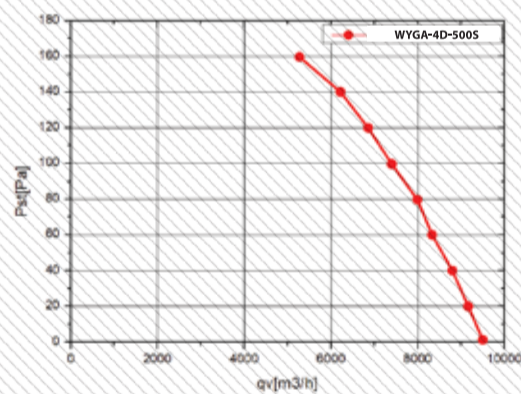
**WYGA-4D-400S**



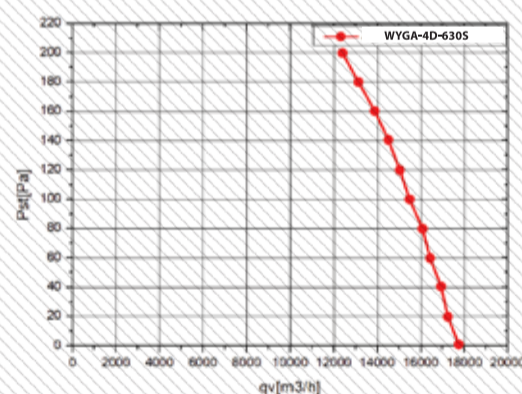
**WYGA-4D-450S**



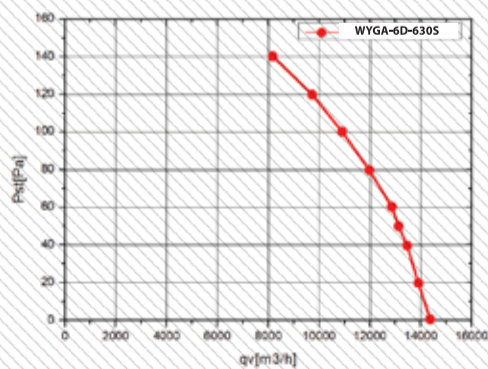
**WYGA-4D-500S**



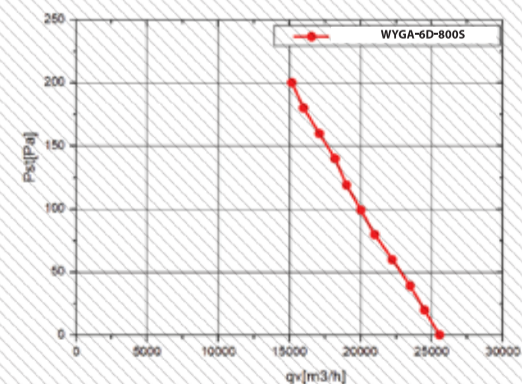
**WYGA-4D-630S**



**WYGA-6D-630S**



**WYGA-6D-800S**

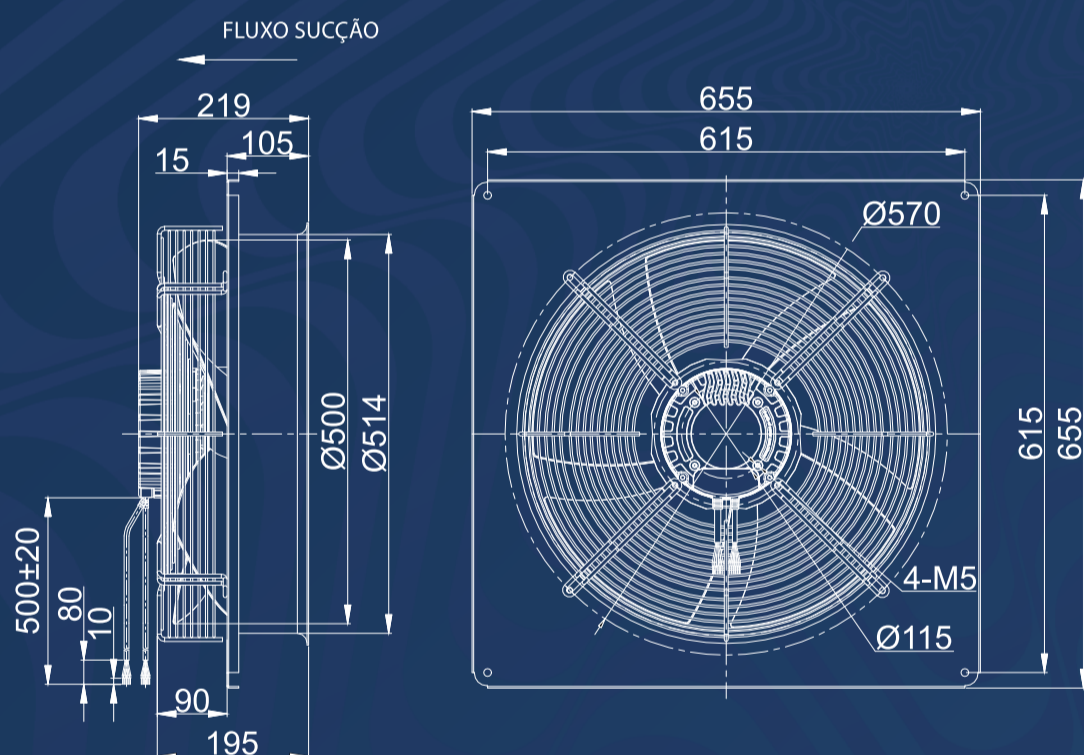


# EC

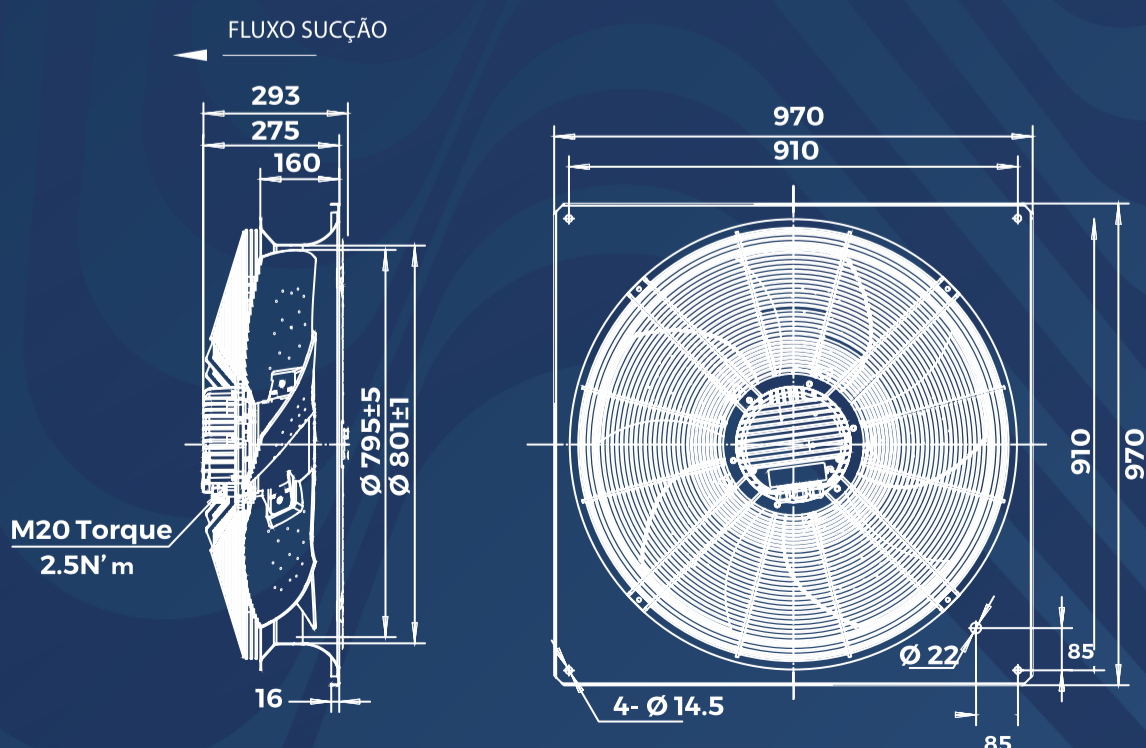
Os ventiladores eletrônicos são uma solução moderna e eficiente para a refrigeração em ambientes industriais e comerciais. Equipados com tecnologia avançada, esses ventiladores utilizam controles eletrônicos para otimizar o fluxo de ar e a dissipação de calor, garantindo um desempenho superior e adaptável às necessidades específicas de cada aplicação. Sua capacidade de ajuste preciso permite maior eficiência energética e menor ruído operacional, tornando-os ideais para grandes instalações onde a regulação térmica precisa é crucial. Com sua alta durabilidade e versatilidade, os ventiladores eletrônicos são uma escolha confiável para manter condições ambientais ideais em fábricas, armazéns, centros comerciais e outros espaços de grande porte.

## DIMENSIONAIS

### BYCE-D-500S



### BYCE-D-800S



# ESPECIFICAÇÕES

## Dados nominais

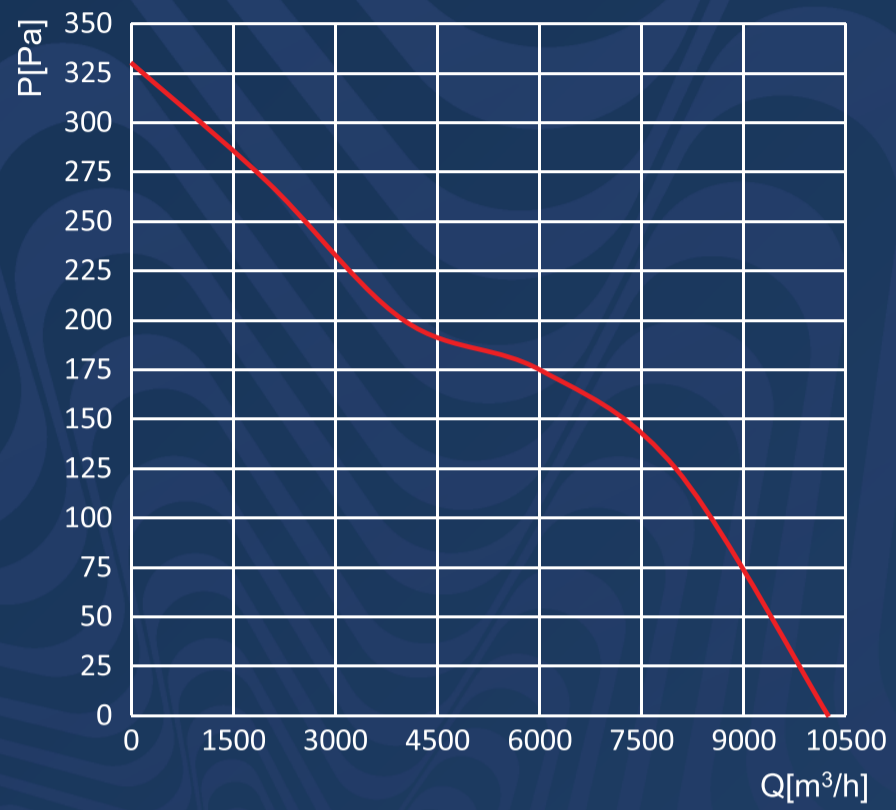
MODELO	BYCE-D-500S	BYCE-D-800S
TIPO	EC AXIAL FAN	EC AXIAL FAN
FASE (~)	3	3
VOLTAGEM (VAC)	380	380
FREQUENCIA (Hz)	50/60	50/60
ROTAÇÃO (RPM)	1650	1000
POTENCIA (W)	1000	2100
CORRENTE (A)	1.7	2.67
PRESSÃO SONORA (dBA)	84	79
CERTIFICAÇÃO (~)	CCC, CE	CCC, CE
TEMP. AMBIENTE MIN (°C)	-25	-25
TEMP. AMBIENTE MAX (°C)	60	60

## Características Técnicas

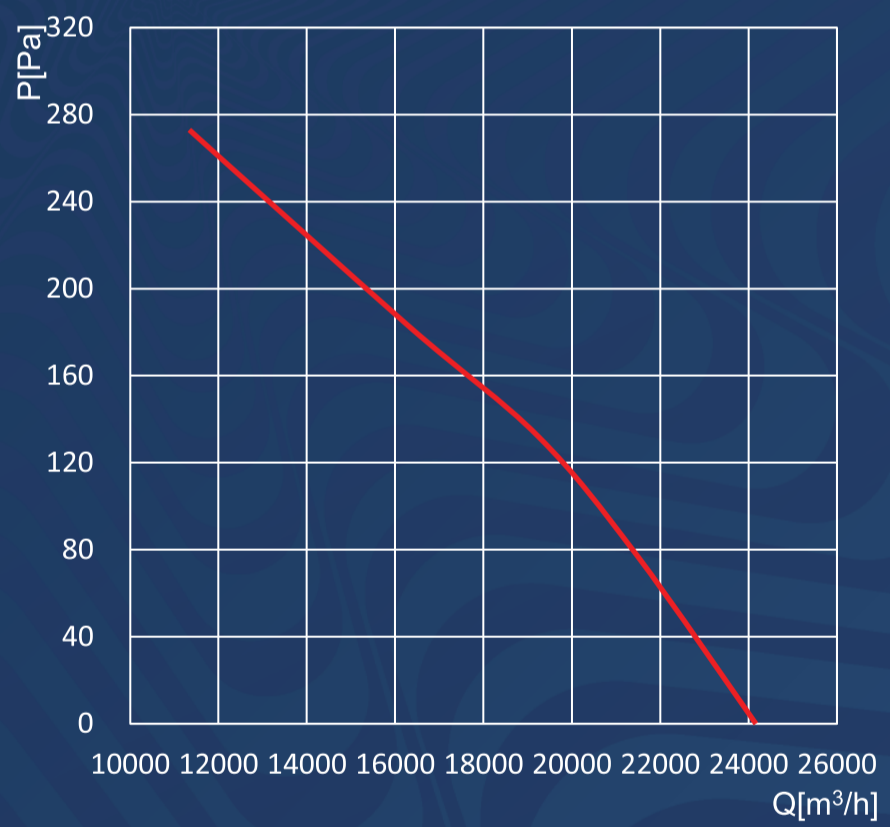
MODELO	BYCE-D-500S	BYCE-D-800S
DIMENSÕES	655*655*219 MM	970*970*293 MM
MATERIAL DA HÉLICE	PLÁSTICO	PLÁSTICO
DIREÇÃO DE ROTAÇÃO	SENTIDO ANTI-HORÁRIO, VISTO NO ROTOR	SENTIDO ANTI-HORÁRIO, VISTO NO ROTOR
SUPERFÍCIE DO ROTOR	PULVERIZAÇÃO DE PLÁSTICO	ELETROFORESE
TIPO DE PROTEÇÃO	IP55	IP54
CLASSE DE ISOLAMENTO	F	F
MODO DE OPERAÇÃO	EXAUSTOR	EXAUSTOR
ROLAMENTO DO MOTOR	ROLAMENTO DE ESFERAS	ROLAMENTO DE ESFERAS
PROTEÇÃO DO MOTOR	PROTEÇÃO CONTRA ROTOR TRAVADO PROTEÇÃO TÉRMICA PROTEÇÃO CONTRA PICO DE TENSÃO PROTEÇÃO CONTRA SOBRECORRENTE SOFT START	PROTEÇÃO CONTRA ROTOR TRAVADO PROTEÇÃO TÉRMICA PROTEÇÃO CONTRA PICO DE TENSÃO PROTEÇÃO CONTRA SOBRECORRENTE SOFT START
COMPRIMENTO DO CABO	500±20MM	1500±50MM
RoHS	TUDO MATERIAL DE ACORDO COM ROHS	TUDO MATERIAL DE ACORDO COM ROHS
MIN./MÁX. UMIDADE	5% - 90% RH	5% - 90% RH
MOTOR	MOTOR EC COM ROTOR EXTERNO	MOTOR EC COM ROTOR EXTERNO
DESVIO DO IMPULSOR NA DIREÇÃO AXIAL	≤ 2 MM	≤ 5 MM
DESVIO DO IMPULSOR NA DIREÇÃO RADIAL	≤ 2 MM	≤ 5 MM

# CURVAS DE DESEMPENHO

## BYCE-D-500S



## BYCE-D-800S



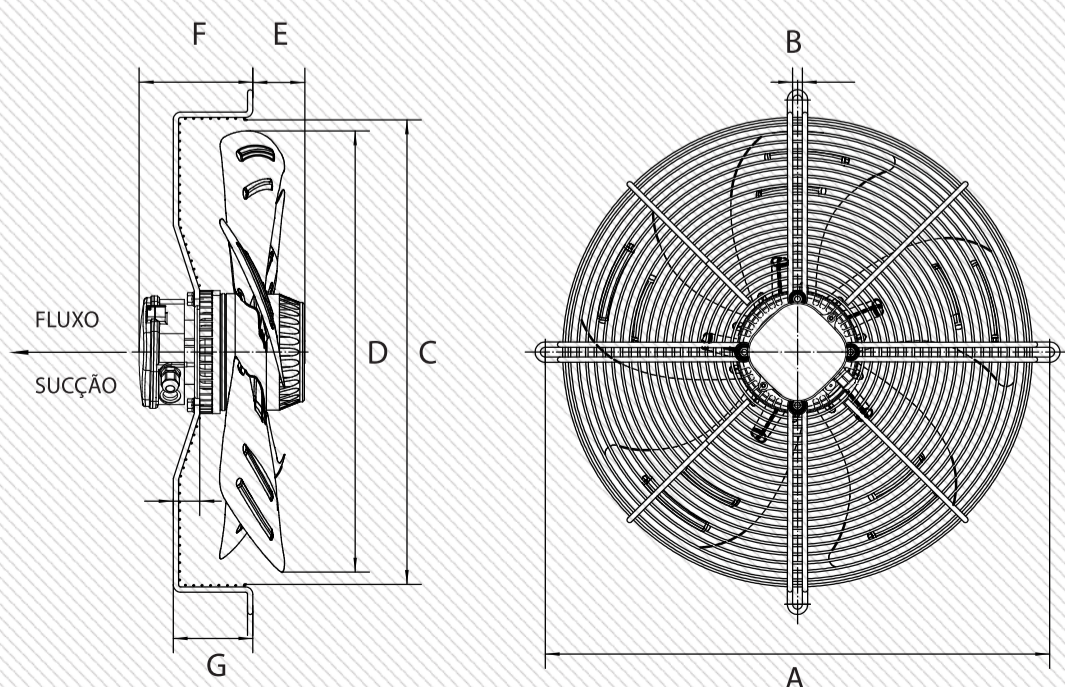
# MONOFÁSICOS

Os ventiladores axiais monofásicos são dispositivos essenciais utilizados em sistemas de refrigeração. Eles funcionam ao impulsionar o ar ao longo do eixo do ventilador, criando um fluxo de ar contínuo que é ideal para dissipar calor e manter a temperatura estável. Devido à sua construção simples e eficiência energética, esses ventiladores são amplamente aplicados em diversos setores, desde eletrodomésticos até equipamentos industriais, proporcionando uma solução eficaz e confiável para a manutenção de ambientes refrigerados.

## ESPECIFICAÇÕES

MODELO	WYGA-4E-300S	WYGA-4E-350S	WYGA-4E-400S	WYGA-4E-450S	WYGA-4E-500S
UNIDADE	VENT. MOTOR AXIAL	VENT. MOTOR AXIAL	VENT. MOTOR AXIAL	VENT. MOTOR AXIAL	VENT. MOTOR AXIAL
MOTOR	MOTOR MONOFÁSICO COM CAPACITOR	MOTOR MONOFÁSICO COM CAPACITOR	MOTOR MONOFÁSICO COM CAPACITOR	MOTOR MONOFÁSICO COM CAPACITOR	MOTOR MONOFÁSICO COM CAPACITOR
TIPO	EXAUSTOR	EXAUSTOR	EXAUSTOR	EXAUSTOR	EXAUSTOR
DIAMETRO DA HÉLICE	300MM	350MM	400MM	450MM	500MM
REDE	MONOFÁSICO	MONOFÁSICO	MONOFÁSICO	MONOFÁSICO	MONOFÁSICO
VOLTAGEM (V)	220	220	220	220	220
FREQUENCIA (HZ)	60	60	60	60	60
POTENCIA (W)	100	165	250	330	450
CORRENTE (A)	0.46	0.77	1.20	1.50	2.10
VELOCIDADE (RPM)	1550	1650	1520	1500	1580
PRESSÃO SONORA (DBA)	61	64	68	70	72
CAPACITOR ( μ F/450V)	3	4	6	8	10
CLASSE DE ISOLAMENTO	F	F	F	F	F
PROTEÇÃO DO MOTOR	PROTEÇÃO TÉRMICA 150 ± 5°C	PROTEÇÃO TÉRMICA 150 ± 5°C	PROTEÇÃO TÉRMICA 150 ± 5°C	PROTEÇÃO TÉRMICA 150 ± 5°C	PROTEÇÃO TÉRMICA 150 ± 5°C
TIPO DE PROTEÇÃO	IP54	IP54	IP54	IP54	IP54
TEMPERATURA DE TRABALHO	-30°C +60°C	-30°C +60°C	-30°C +60°C	-30°C +60°C	-30°C +60°C
PESO	3,4 KG	4,8 KG	5,8 KG	8 KG	9 KG

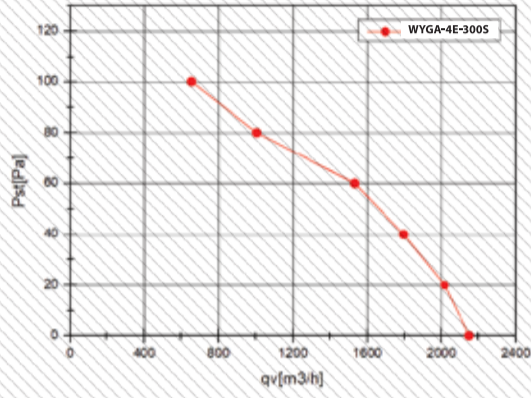
## DIMENSIONAIS



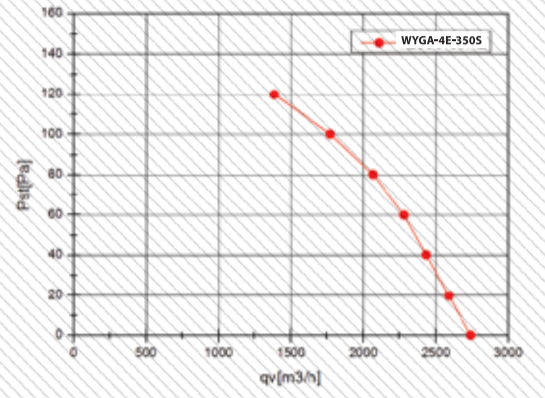
	A	B	C	D	E	F	G
WYGA-4E-300S	360	7	Ø320 <sup>+5</sup> <sub>0</sub>	Ø300 <sup>-0</sup> <sub>5</sub>	36	110	80
WYGA-4E-350S	422	9.5	Ø370 <sup>+5</sup> <sub>0</sub>	Ø350 <sup>-0</sup> <sub>5</sub>	54	115	80
WYGA-4E-400S	470	9.5	Ø420 <sup>+5</sup> <sub>0</sub>	Ø400 <sup>-0</sup> <sub>5</sub>	57	125	90
WYGA-4E-450S	522	9.5	Ø470 <sup>+5</sup> <sub>0</sub>	Ø450 <sup>-0</sup> <sub>5</sub>	70	125	90
WYGA-4E-500S	570	10.5	Ø520 <sup>+5</sup> <sub>0</sub>	Ø500 <sup>-0</sup> <sub>5</sub>	53	126	90

# CURVAS DE DESEMPENHO

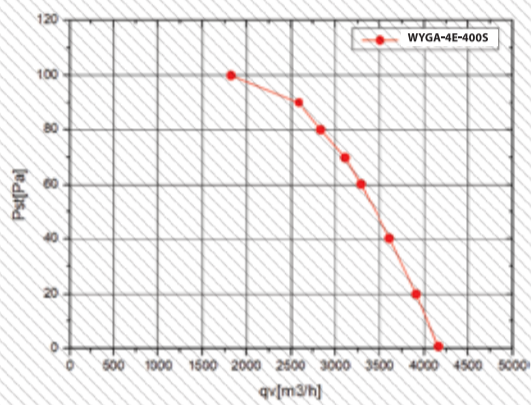
WYGA-4E-300S



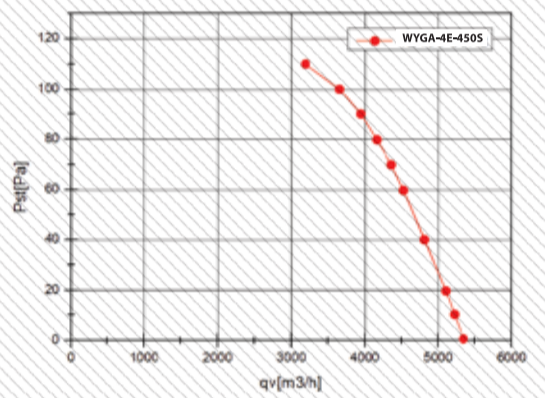
WYGA-4E-350S



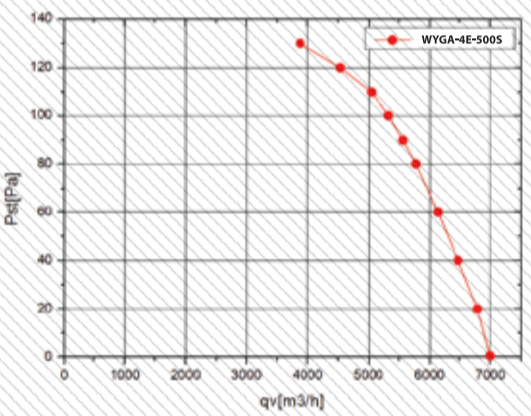
WYGA-4E-400S



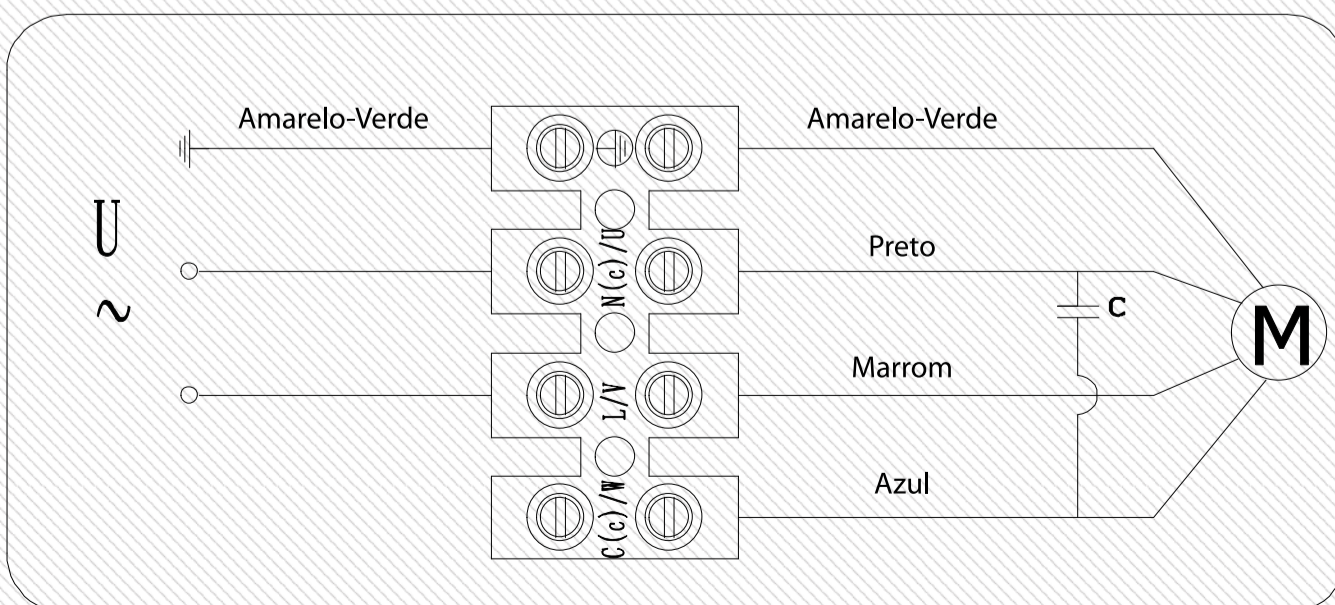
WYGA-4E-450S



WYGA-4E-500S



# DIAGRAMA DE FIAÇÃO





Escaneie nosso QR code e conheça  
tudo sobre a BRAHEX e seus  
produtos.



 Estrada São José, nº 1780, São José, Encantado/RS

 Brahex: +55 51 3751.3847

 [brahex.com.br](http://brahex.com.br)

  [brahex.br](https://www.instagram.com/brahex.br)

 Maicon: +55 51 9 8233.2509

 [comercial3@brahex.com.br](mailto:comercial3@brahex.com.br)

 João: + 55 51 9 9823.3724

 [comercial4@brahex.com.br](mailto:comercial4@brahex.com.br)